



CASA da CALDEIRA

Peças e Acessórios para Caldeiras



ÁGUA FRIA ATÉ 50°



ÁGUA QUENTE ATÉ 90°C

HIDRÔMETRO WOLTMANN AXIAL

Hidrômetro macromedidor para medição de consumo de água com totalização direta em m³ no mostrador, permite a instalação horizontal, vertical e inclinada, com relojoaria pré-equipada para telemetria em policarbonato IP 68 com proteção metálica, garantindo a proteção e inviolabilidade da relojoaria contra fraudes.

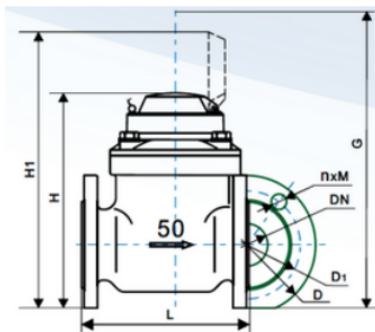
- Turbina de eixo horizontal para instalação em tubulação horizontal, vertical e inclinada, construção compacta e leve.
- Transmissão magnética do ciclo da turbina permitindo aberturas rápidas sem escorregamento, com mostrador/relojoaria extra-seca que pode ser posicionada em até 360 para facilitar a leitura.
- Carcaça em ferro fundido protegida por tratamento anticorrosivo em epóxi eletrostático com superfície lisa com excelente ancoragem.
- Grande vida útil, fácil manutenção e possibilidade da substituição do kit interno de medição para manutenção.
- Relojoaria pré-equipada para instalação de sensor emissor de pulso tipo contato seco.
- Hidrômetro conforme características de desempenho e dimensional da norma ABNT 14005 e ISO4064
- Este modelo está vedado para o uso de medição fiscal devido não possuir homologação Portaria INMETRO 155/22



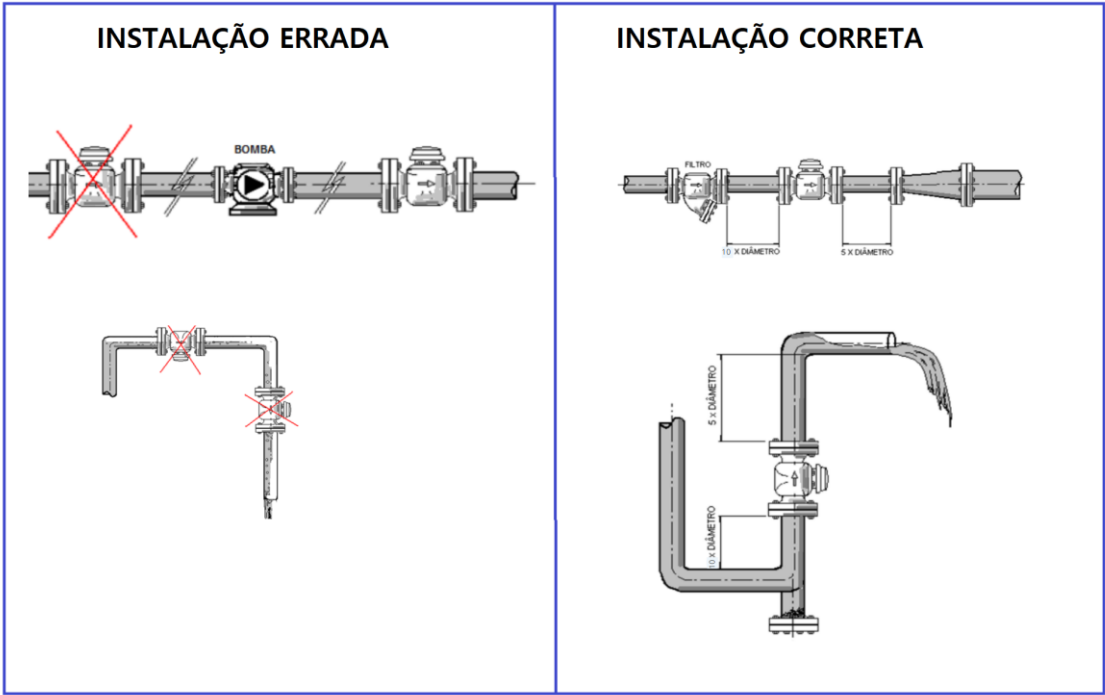
QUADRO DE CAPACIDADES

Dímetro Nominal	Pol. mm	2" 50	2.½" 65	3" 80	4" 100	6" 150	8" 200	10" 250	12" 300	16" 400	20" 500	24" 600
Vazão Máxima - Q _{máx}	m ³ /h	30	50	80	120	300	500	800	1200	2000	3000	6000
Vazão Nominal - Q _n	m ³ /h	15	25	40	60	150	250	400	600	1000	1500	3000
Vazão de Transição - Q _t (norma)	m ³ /h	3	5	8	12	30	50	80	120	200	300	600
Vazão Mínima - Q _{min}	m ³ /h	0,45	0,75	1,2	1,8	4,5	7,5	12	18	30	45	90
Vazão Máxima Temporária	m ³ /h	90	150	200	250	600	1000	1600	2000	4000	6000	8000
Leitura máxima e mínima	m ³		999.999-0,001			9.999.999-0,01			999.999.999 - 0,2			
Pressão Máxima de Trabalho	bar	10 / 16										
Temperatura Máxima de Trabalho	°C	Até 50°C - (Versões para até 90°C)										
Tipo de Conexões		Flange NBR7675										
Relação de pulso x m3 (V _{max} 24 Vda/ ac - 0,01A)						1 ou 10 m ³				10 ou 100 m ³		

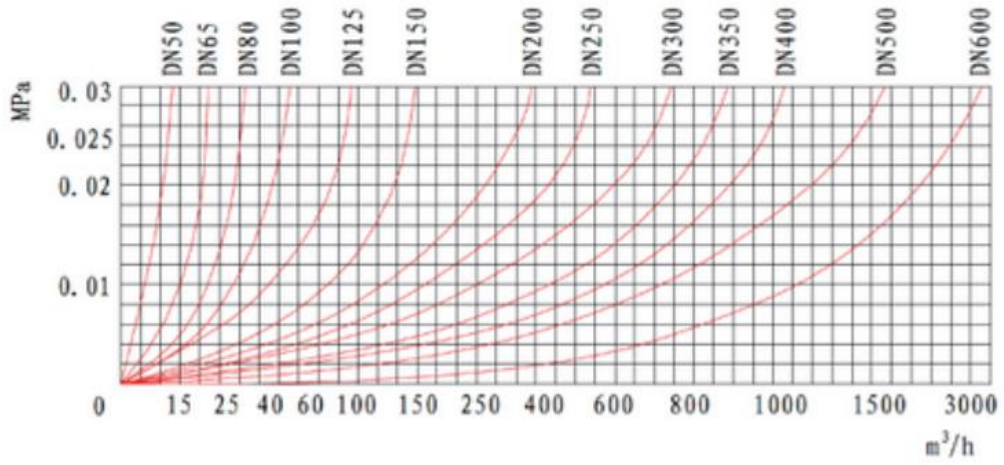
DIMENSÕES



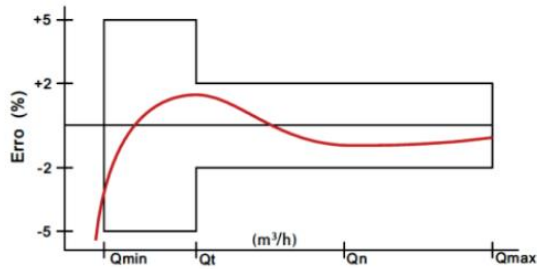
DN	Unid.	L	H	H1	G	D	D1	nxM	Peso
2"	mm	200	274	328	500	165	125	16 - 4 furos	12
2.½"	mm	200	260	341	500	185	145	16 - 4 furos	13
3"	mm	225	264	348	600	200	160	16 - 8 furos	15
4"	mm	250	271	358	600	220	180	16 - 8 furos	19
6"	mm	300	301	417	700	285	240	20 - 8 furos	30
8"	mm	350	358	444	800	340	295	20 - 12 furos	42
10"	mm	450	413	565	930	395	355	24 - 12 furos	75
12"	mm	500	463	478	930	455	410	26 - 12 furos	165
16"	mm	600	470	485	1190	580	525	31 - 16 furos	190
20"	mm	500	720	845	1320	715	620	30 - 20 furos	300
24"	mm	500	850	865	1520	840	770	37 - 20 furos	330



PERDA DE CARGA



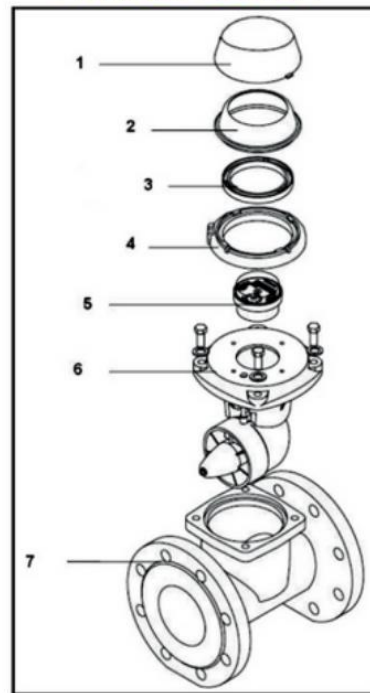
CURVA DE INCERTEZA DE MEDIÇÃO



Legenda

1. Tampa protetora metálica
2. Anel de fechamento / proteção da relojoaria metálico
3. Suporte de fixação de relojoaria
4. Suporte de fixação do anel de fechamento
5. Relojoaria IP68 em policarbonato
6. Flange superior e mecanismo de medição
7. Corpo em ferro fundido com pintura epóxi

VISTA EXPLODIDA



MEDIDORES TRANSMISSORES VAZÃO, NÍVEL e PRESSÃO

MEDIDORES DE VAZÃO - LÍQUIDOS

TIPO ELETROMAGNÉTICO

Especificações

- Diâmetros: DN3 a 3000mm
- Precisão: $\pm 0.5\%$ ($\pm 0.3\%$ opcional)
- Velocidade de vazão: 0,1 a 12m/s -
- Temperatura de operação: -20°C a $+160^{\circ}\text{C}$ (opcional)
- Temperatura ambiente: -25°C a 60°C



TIPO TURBINA



- DN 4 a 200mm (1/4" a 8");
- Fluidos: Água e óleos até 30 cSt
- Precisão: Opcional de 0,2% a 1% do fundo de escala
- Linearidade: $\pm 0,05\%$ (FE) para vazões de 10% a 100% do range com viscosidade menor que 5cSt
- Taxa de medição: 1:10, 1:15 e 1:20
- Temperatura de operação: -20°C a $+150^{\circ}\text{C}$ (opcional) • Temperatura ambiente: -20°C a $+60^{\circ}\text{C}$

PARA GASES

A Techmeter oferece uma ampla gama de Medidores de Vazão para gases e vapor, sendo amplamente utilizado nas indústrias alimentícia, petrolífera, química e metalúrgica, em sistemas de geração de energia e fornecimento de calor, dentre várias outras aplicações.

TIPO TERMAL

- DN 10 a 2000mm (3/8" a 78");
- Compensação automática de temperatura e pressão
- Ampla faixa de medição: de 0,5 a 100Nm/s em gases
- Alta tolerância a vibrações
- Alimentação externa 220Vac ou 24Vdc
- Modularização PCB de fácil reparo.
- Modelos de inserção com design anti-vazamento garantem maior segurança em aplicações sob alta pressão.



TIPO VORTEX

- DN 15 a 600mm (1/2" a 24");
- Líquidos, Gases e Vapores;
- Alta precisão
- Ampla faixa de vazão - Sem partes móveis
- Resistente à abrasão e desgaste operacional
- Construção simples
- Rápida resposta
- Temperatura operacional de -40°C a 350°C

- Saídas padrão via pulsos, 4-20 mA @ 2 fios e RS485, além de protocolo HART opcional.



HIDRÔMETROS

WOLTMANN (Água quente e fria)

- Macromedidores, de água limpa, de Turbina tipo Woltman, de alta precisão e longa vida útil
- Modelo disponível para aplicações em Água Quente (até 130 °C) e Água Fria (Até 50 °C).



TANGENCIAIS

- Destinados principalmente a projetos de irrigação.
- Água bruta proveniente de rios, lagos, cisternas, poços artesianos

CASA DA CALDEIRA LTDA - CNPJ 02.954.889/0001-71 gustavo@casadacaldeira.com.br

RUA CURITIBA, 25 – JARDIM CAPITAL PAIÇANDU-PR (44) 3244 – 1734